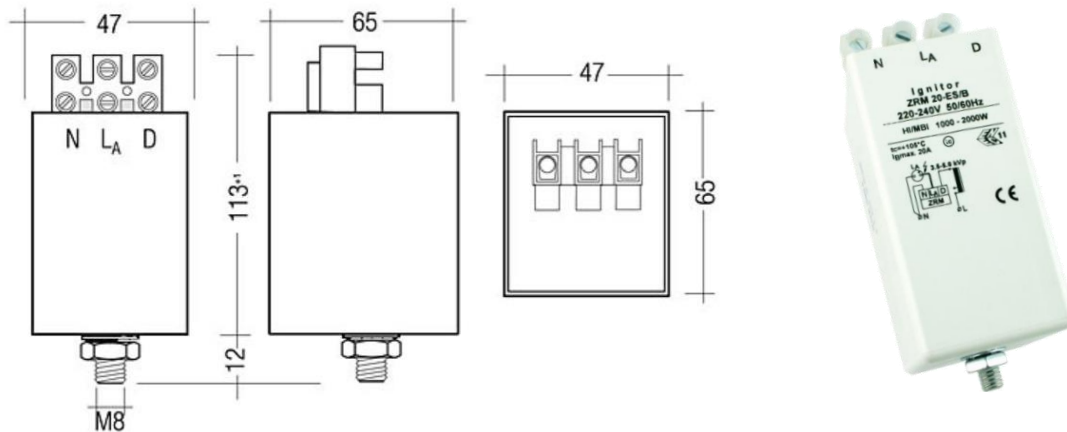


## ZRM 20 ES/B, ZRM 20 ES/B 400

### Zündgeräte für UV-Mitteldruckstrahler / Igniters for UV medium pressure lamps



Typ / type	Einheit / unit	ZRM 20 ES/B	ZRM 20 ES/B 400
Art. Nr. / Art. No.		251 12300 0000	251 12400 0000
Zulässige Netzspannung / Permissible mains voltage	V	198 – 264	342 – 490
Netzfrequenz / Mains frequency	Hz	50 – 60	50 – 60
Zündspannung / Ignition voltage	kVs	3,0 – 5,0	4,0 – 5,0
Max. zulässiger Lampenstrom (Dauer) / Max. permissible continuous current	A	20	20
Zündstrom (in N bzw. L2) / Ignition current (in N or L2)	mA	120	120
Eigenerwärmung bei / Loss temperature rise at			
10A	K	ca. 10	ca. 11
16A	K	ca. 25	ca. 25
20A	K	ca. 36	ca.. 36
Verluste bei / Loss power at			
10A	W	ca. 2,0	ca. 2,0
16A	W	ca. 5,6	ca. 5,6
20A	W	ca. 9,2	ca.. 9,2
Impulsbreite bei 3000V / Impulse width at 3,000V	µs	≥ 1,0	≥ 1,0
Impulszahl pro Halbwelle / No. of impulses each half sinus		2 – 3	2 – 3
Impulsabstand / Impulse time difference	ms	< 0,3	< 0,3
Phasenlage des Zündimpulses / Phase orientation of ignition pulses	° el	60 – 90 240 - 270	60 - 90 240 - 270
Ab- und Einschaltspannung / ON- and OFF voltage level	V	185 - 198	320 - 342
Zulässige Belastungskapazität / Permissible cable capacity	pF	20 - 200	20 - 200
Max. zulässige Leitungslänge zur Lampe / Max. permissible cable length to the lamp	m	4	4
Max. zulässige Gehäusetemperatur / Max. permissible temperature on housing	°C	90	90
Min. zulässige Umgebungstemperatur / Min. permissible ambient temperature	°C	-30	-30
Gewicht / Weight	kg	0,4	0,4