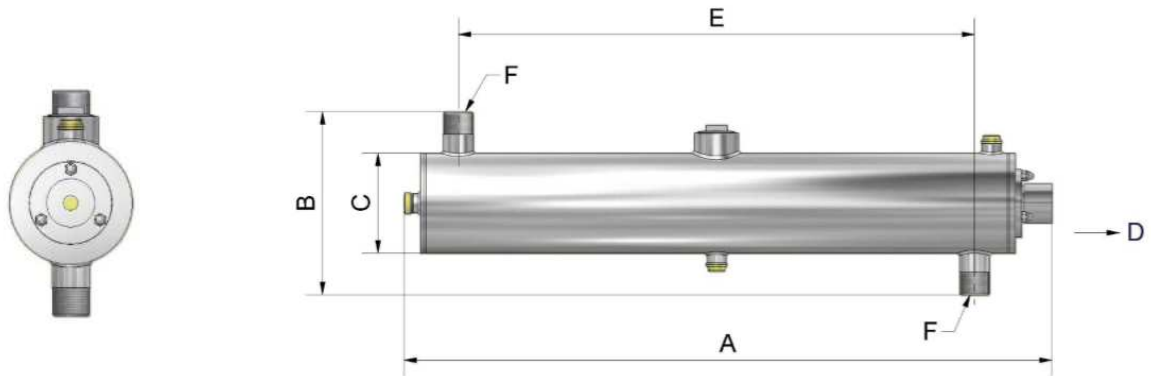
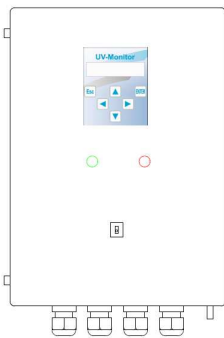


System Beschreibung/system description

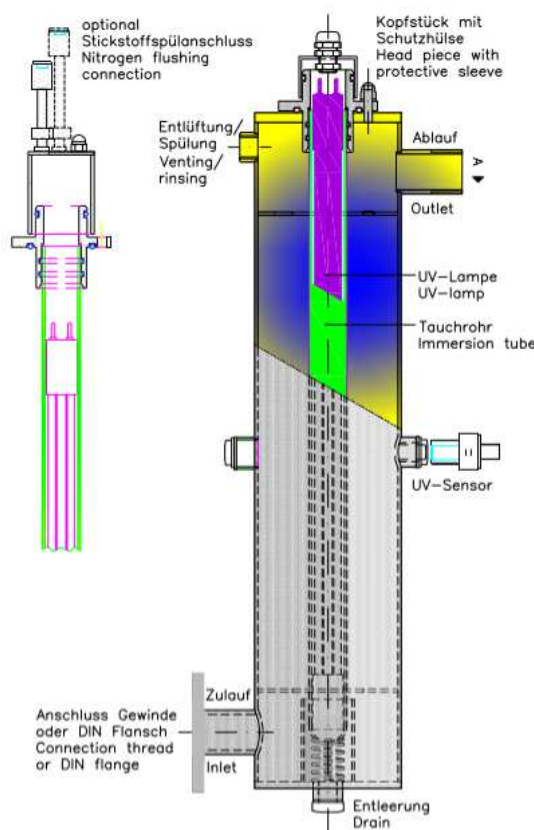


Typ	A	B	D	F
ABOX® TOC 11	410 mm	115 mm	350 mm	1/2" / DN 15
ABOX® TOC 25	600 mm	170 mm	500 mm	3/4" / DN 20
ABOX® TOC 120	1000 mm	210 mm	900 mm	1 1/2" / DN 25
ABOX® TOC 200	1250 mm	210 mm	1150 mm	2" / DN 50
ABOX® TOC 320	1650 mm	210 mm	1550 mm	2" / DN 50

D = Raum für Lampenwechsel / room for lamp exchange
 F = Zu- und Ablauf Wasser / in- and outlet water



Schaltschrank/cabinet
 PC 360x255x165 mm



Reaktor / reactor, 1.4571
 elektropliert / electro polished