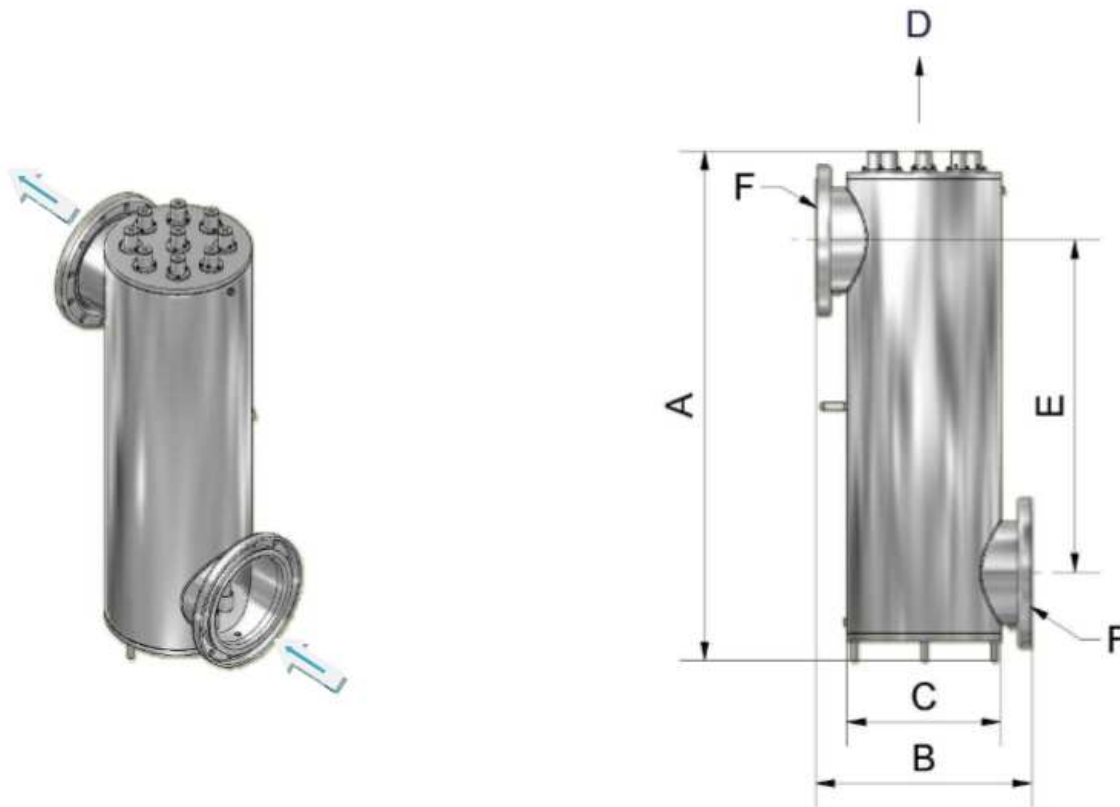


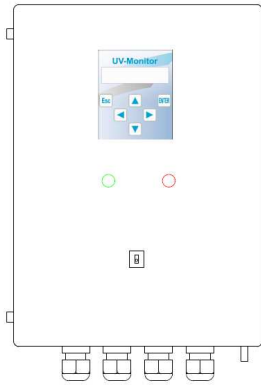
System Beschreibung/system description



Reaktor / reactor, 1.4571
elektropoliert / electro polished

Typ	A	B	D	F
ABOX® TOC 600	1350	370	1150	DN 50
ABOX® TOC 800	1350	370	1150	DN 65
ABOX® TOC 1000	1350	450	1150	DN 80
ABOX® TOC 1400	1350	470	1150	DN 80
ABOX® TOC 1800	1350	470	1150	DN 80
ABOX® TOC 2400	1700	490	1550	DN 100
ABOX® TOC 3000	1700	590	1550	DN 150

D = Raum für Lampenwechsel / room for lamp exchange
F = Zu- und Ablauf Wasser / in- and outlet water



Schaltschrank/cabinet
Stahlblech/ sheet steel

TOC 600, 800
600x380x210 mm

TOC 1000
600x600x210 mm

TOC 1400, 1800,
2400, 3000
760x760x300 mm

